

はまで式自動イカ釣り
ロボットは2006年の
「今年のロボット大賞」
優秀賞を受賞しました。



技を覚える知的電動リール。

全自動魚釣り機

High Quality Automatic Fishing Machine
working in DC24V

DR-Z

ディーアール・ゼット



特許取得済
(一部 特許出願中)

あなたが築き上げた確かな技術を、完全に再現する
多彩な全自動魚釣り機「DR-Z」が誕生。
マグロをはじめ、多くの魚種に対応した
全自動魚釣り機の決定版。



「函館から世界へ」～海にやさしい仕事作り～

株式会社 東和電機製作所

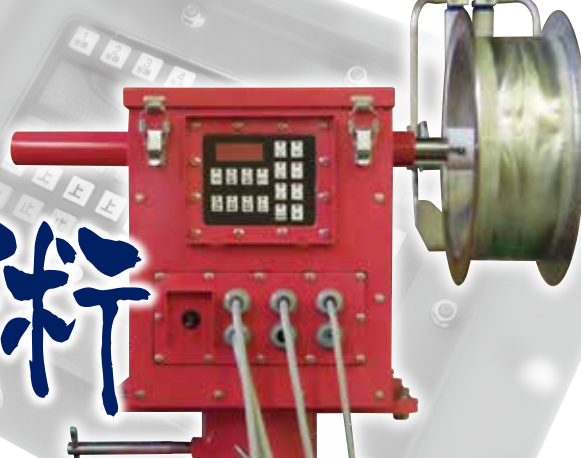
TOWA DENKI SEISAKUSHO, Inc.



多彩な技を完璧にマスター！ 再現するのはあなたが磨き上げた

技術

新搭載「巻き下げアシスト機能」でさらに使いやすく。
繊細な「やりとり」や「力加減」も思い通りに再現。
さらにパラシュートやトロリング等、様々な漁法に対応した
オールラウンダー。まさに「全自動魚釣り機」の誕生です。



巻き下げアシスト機能

軽い錘でもスムーズに下がり、糸ふけしません。

絶妙な力加減と柔軟なやりとり

高精度トルク制御で魚へのストレスを軽減。
また、マグロ釣りに最適なリバーズトルクで素早い取り込み。

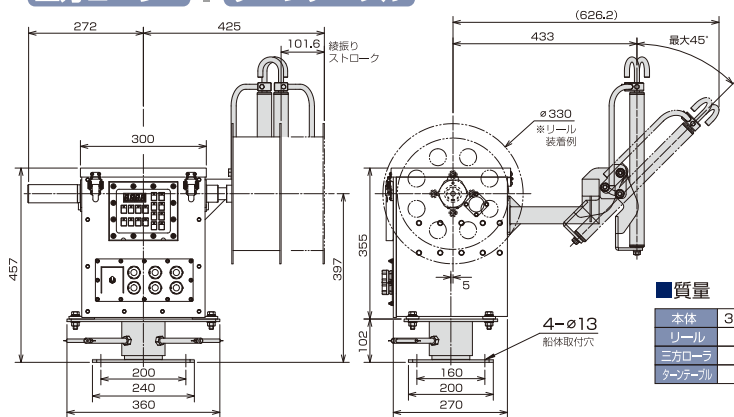
正確な水深計測機能

プリセット機能搭載

充実のヒット検知機能

外形図 (オプション付)

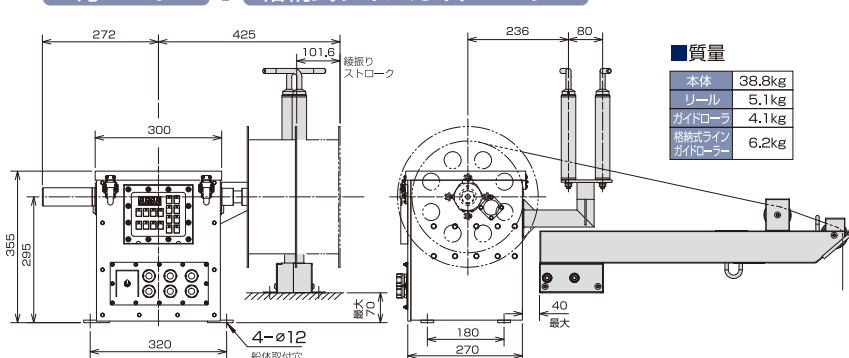
三方ローラー + ターンテーブル



■質量

本体	38.8kg
リール	5.1kg
三方ローラー	8.6kg
ターンテーブル	8.1kg

二方ローラー + 格納式ラインガイドローラー



■質量

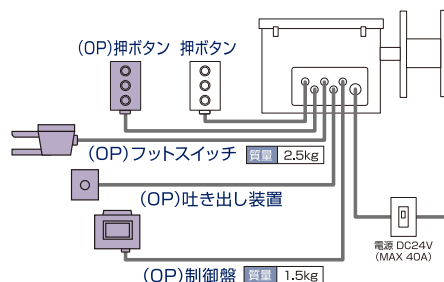
本体	38.8kg
リール	5.1kg
ガイドローラー	4.1kg
格納式ラインガイドローラー	6.2kg

仕様	Specification
外部設置ブレーカー	DC24V 40A 以上
動作電圧	DC20~29V
電流	定格15A MAX 約20A
定格回転数	60 rpm
定格トルク	29Nm

使い易さを極めたオプション

フットスイッチ・吐き出し装置・警報出力・巻き取り
リール・押しボタンスイッチの搭載が可能。

オプション接続例



2P DC24V40A以上のブレーカーを必ず設置して下さい。

◎制御盤等のオプションを釣機本体に接続しない場合、コードコンパネルのケーブル穴を閉じて、防水処理を施してください。

製造・販売元

HAMADE

株式会社東和電機製作所

TOWA DENKI SEISAKUSHO, Inc. <http://www.towa-denki.co.jp>

函館本社

〒040-0077 北海道函館市吉川町6-29
TEL.0138-41-4410 FAX.0138-41-2867

大畑出張所

〒039-4401 青森県むつ市大畑町湊村187
TEL.0175-34-4400 FAX.0175-34-4400

八戸営業所

〒031-0811 青森県八戸市新湊3-8-14
TEL.0178-34-6134 FAX.0178-34-6106

小木事務所

〒927-0553 石川県鳳珠郡能登町小木18-70-2
TEL.0768-74-1138 FAX.0768-74-1138

長万部営業所

〒049-3511 北海道山越郡長万部字大浜6-14
TEL.01377-2-5886 FAX.01377-2-3282

代理店

※改良のため、お断りなく仕様変更する場合がありますので、ご了承ください。