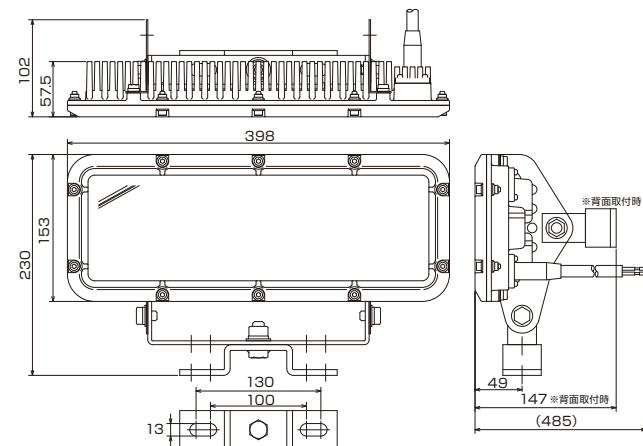


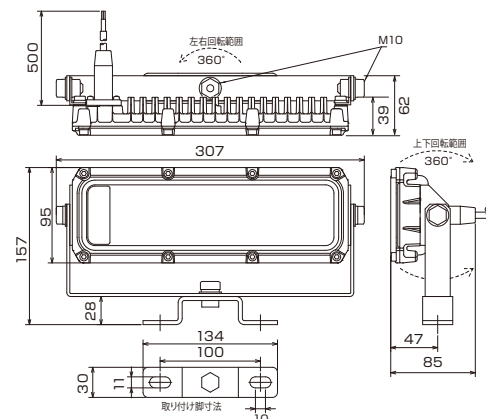
はまで式自動イカ釣り
ロボットは2006年の
「今年のロボット大賞」
優秀賞を受賞しました。

外形寸法図

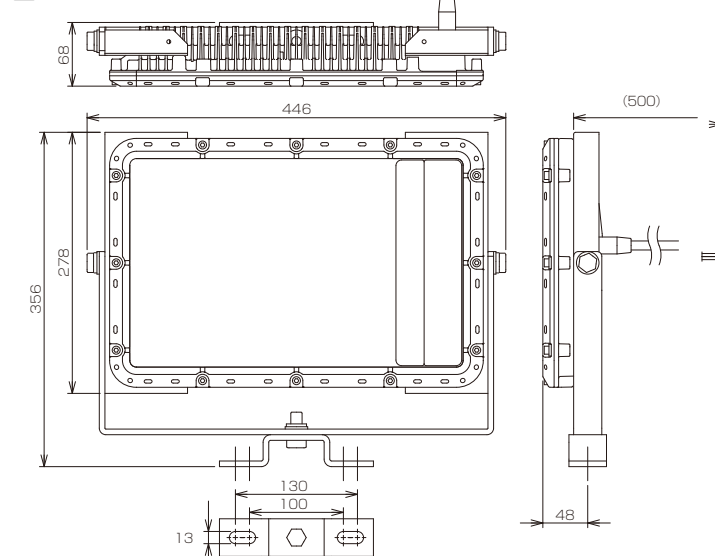
■EFX24-1NA



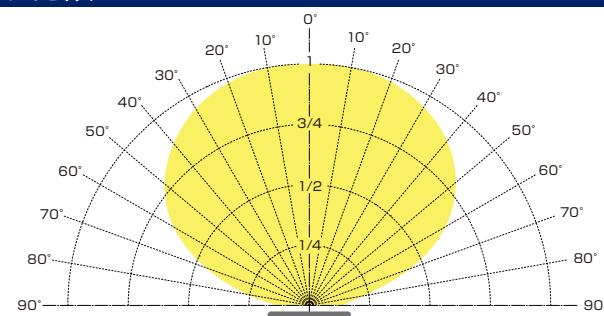
■NT40-1NA



■EFW220-1FW-2NA



配光特性



基本仕様

型 式	EFX24-1NA	EFX100	EFX220	EFW24	EFW100	EFW220	NT40
定格消費電力	100W			200W			40W
外形寸法	230×398×102			356×446×68			157×307×62
定格入力電圧	DC24V	単相AC100V	単相AC220V	DC24V	単相AC100V	単相AC220V	DC24V
全光束	約15,000 lm			約30,000 lm			約6,000 lm
質 量	3.4kg			6.4kg			1.4kg

型 式	EFX24-1TA	EFX24-1PA	NT40-1PA
定格消費電力	取り扱いません	100W	40W
外形寸法	303×153	260×400×154	157×311×97
定格入力電圧	単相AC100V	単相AC100V/単相AC220V	単相AC220V
全光束	約15,000 lm	約15,000 lm	約6,000 lm
質 量	6.3kg	6.0kg	2.4kg

- 射角/120度 ■保護構造/IP66
- LEDチップ寿命/40,000h ■動作温度/−20～+40℃
- ボディ材質/アルミ合金 ■カバー/ポリカーボネート
- LEDチップメーカー/日亜化学工業製
- ノイズ対策/CLASS B準拠

製造・販売元

HAMADE
株式会社東和電機製作所
TOWA DENKI SEISAKUSHO, Inc. <http://www.towa-denki.co.jp>

- 函館本社** 〒040-0077 北海道函館市吉川町6-29
TEL.0138-41-4410 FAX.0138-41-2867
- 大畑出張所** 〒039-4401 青森県むつ市大畑町湊村187
TEL.0175-34-4400 FAX.0175-34-4400
- 八戸営業所** 〒031-0811 青森県八戸市新湊3-8-14
TEL.0178-34-6134 FAX.0178-34-6106
- 小木事務所** 〒927-0553 石川県鳳珠郡能登町小木18-70-2
TEL.0768-74-1138 FAX.0768-74-1138
- 長万部営業所** 〒049-3511 北海道山越郡長万部字大浜6-14
TEL.01377-2-5886 FAX.01377-2-3282

代理店

※改良のため、お断りなく仕様変更する場合がありますので、ご了承ください。

信頼に応える最高級品質

LED作業灯

High power LED lighting series

EFシリーズ・NT40

イーエフシリーズ・エヌティ40

国産高効率LEDチップ搭載。
100W15,000lmの明るさで、防水性・耐食性・耐久性に優れた
アルミダイキャストボディ。船上作業灯に最適です。



「函館から世界へ」～海にやさしい仕事作り～
株式会社東和電機製作所
TOWA DENKI SEISAKUSHO, Inc.

HAMADE
300



省エネで経済的

省電力だから使うほど
経費を削減!

高い視認性

明るさUPで視認性が向上!
どんな作業もより快適に!

コンパクトな新設計

小型・軽量・薄型の
新デザインで省スペース!

長持ちだから安心

長寿命・防塵・防水性(IP66)、
塩害対策!

環境にやさしい

電球の交換が不要!
ゴミが出なく環境にも配慮!

100W

汎用性が高く使い勝手の良いタイプ

- EFX 24** / 直流 DC24V
- EFX100** / 単相 AC100V 正弦波
- EFX220** / 単相 AC220V 正弦波

船のブリッジやマストなど、様々な箇所にジャストフィット。
多くの電源環境に対応した、もっとも使いやすいタイプ。



40W

省スペースで省電力

- NT40** / 直流 DC24V

船への負担が最小限に抑えられる軽量タイプ。



200W

圧倒的な明るさで作業効率がアップ

- EFW 24** / 直流 DC24V
- EFW100** / 単相 AC100V 正弦波
- EFW220** / 単相 AC220V 正弦波

中型船のマストなどに最適。豊富な電源環境も魅力。



白熱灯からLEDに交換するメリット

従来の白熱灯と比較し約1/5の定格消費電力で同等以上の明るさを確保。さらに寿命が約3倍に伸びます。

■省エネ効果の比較 運用コストにも、環境にも優しいLED照明。

	白熱灯	LED灯
定格消費電力	500W	100W
全光束	約 5,000lm	約 15,000lm
推定寿命	12,000h	40,000h (LEDチップ)

AC/DC 電源一体型ユニット

専用の電源ボックスを本体に取り付けることでAC/DC入力での使用が可能なユニット。

[取り付け可能機種]

■ EFXシリーズ ■ NT40



拡散カバー付

灯射角を180度まで広げることができる拡散カバー。
船上の作業がゲンとはかどります。

[取り付け可能機種]

■ EFXシリーズ ■ NT40

*NT40はフラットタイプになります。

