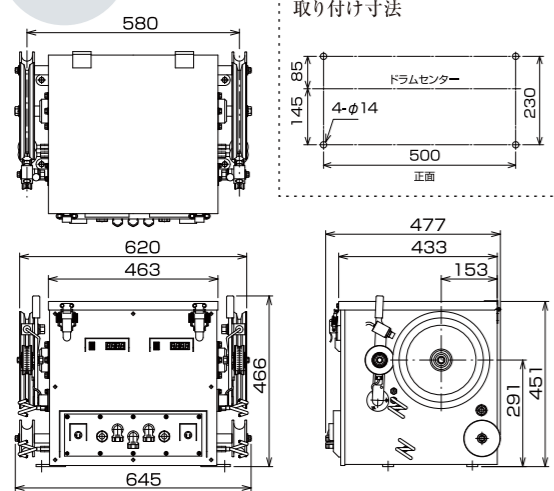
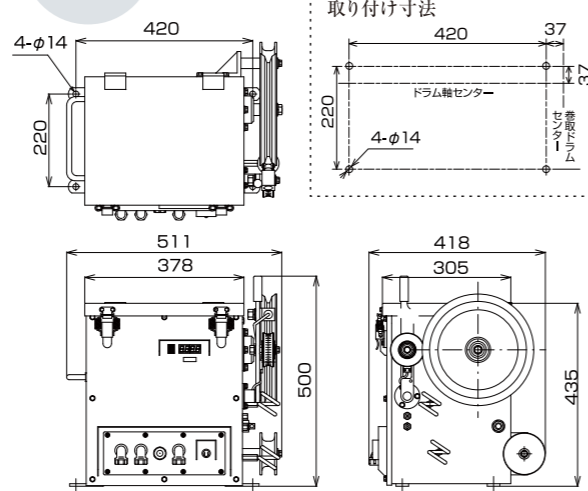


外形寸法図

ツイン巻揚機 本体
FG-400TDp



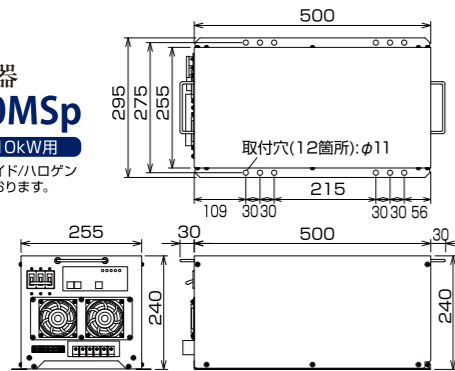
シングル巻揚機 本体
FG-400SRp



水中灯安定器
HLP-100Msp

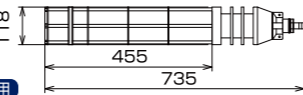
メタルハライド10kW用

※5kW用(メタルハライド/ハロゲン
兼用)も取り揃えております。



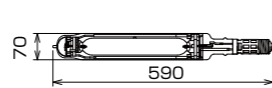
水中灯具
AL-7AN

メタルハライド10kW用

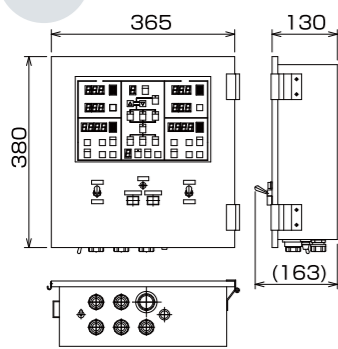


水中灯
HFU-10GB

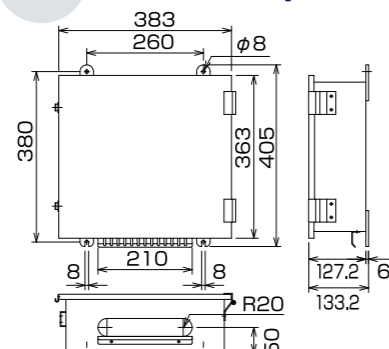
メタルハライド10kW用



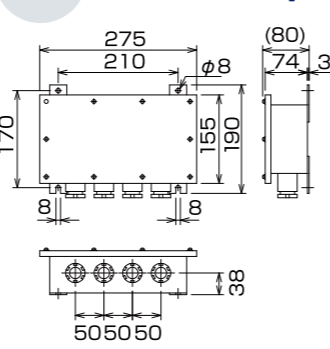
集中制御盤 FGC-20Dp



開閉器盤 FMC-122p



接続ボックス LCT-22p



製造・販売元

HAMADE

株式会社 東和電機製作所

TOWA DENKI SEISAKUSHO, Inc. <http://www.towa-denki.co.jp>

函館本社 〒040-0077 北海道函館市吉川町6-29
TEL.0138-41-4410 FAX.0138-41-2867

大畑出張所 〒039-4401 青森県むつ市大畑町湊村187
TEL.0175-34-4400 FAX.0175-34-4400

八戸営業所 〒031-0811 青森県八戸市新湊3-8-14
TEL.0178-34-6134 FAX.0178-34-6106

小木事務所 〒927-0553 石川県鳳珠郡能登町小木18-70-2
TEL.0768-74-1138 FAX.0768-74-1138

長万部営業所 〒049-3511 北海道山越郡長万部字大浜6-14
TEL.01377-2-5886 FAX.01377-2-3282

代理店

※改良のため、お断りなく仕様変更する場合がありますので、ご了承ください。

さらなる進化を遂げた最新インバータ制御方式

水中灯システム

Underwater light system

FGシリーズ

エフジー
シリーズ

さらに深く、さらに明るく。

HAMADEの技術の粋を集めた

新しい水中灯のシステムをその手に。



「函館から世界へ」～海にやさしい仕事作り～

株式会社 東和電機製作所

TOWA DENKI SEISAKUSHO, Inc.

HAMADE

610J



