

コンパクト&シンプル

自動

ほたて穴開け機

Automatic scallop driller machine

HDA-1 エッチディーイーワン

特許取得済

HDA (2枚開け) シリーズで好評の「自動整列機構」を搭載した1枚開け対応機がついに完成。稚貝のサイズに合わせて3機種をご用意。



「函館から世界へ」～海にやさしい仕事作り～
 株式会社 東和電機製作所
 TOWA DENKI SEISAKUSHO.,Inc



HDAシリーズで好評の 自動整列機構を

搭載

貝を1枚ずつ裏表を揃えて投入するだけで、後は機械が自動で「整列、搬送、位置決め、保持、穴開け」をするので、もっとも労力の費やす穴開け作業を子供からお年寄りまでどなたでも簡単に行えます。さらに穴位置が正確なので、次の作業行程も楽々で効率がアップ!



使い勝手と
シンプルさを極めた

超精細穴開け

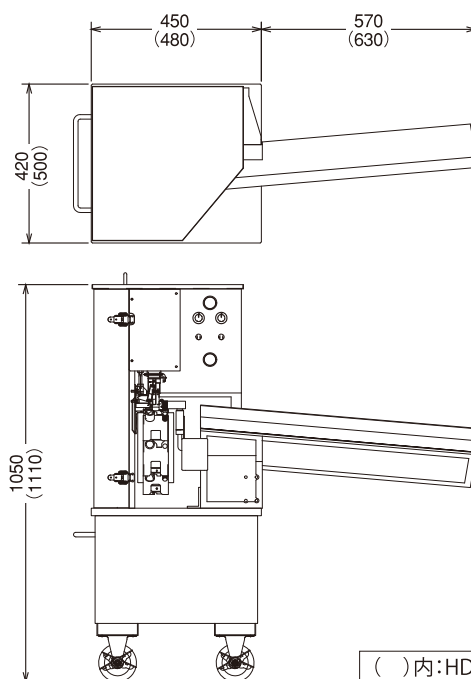
特許を取得した当社独自の「貝保持機構」で、稚貝の大きさが不揃いな場合や、貝の黒色側に付着物が付いていても正確な穴開けが可能。



技術

外形図

Outline drawing



()内:HDA-2、HDA-3

稚貝のサイズに
合わせて
選べる3機種



【稚貝サイズ】4.5cm~7.0cm

HDA-1 (No.510)



【稚貝サイズ】5.5cm~9.0cm

HDA-2 (No.520)



【稚貝サイズ】7.0cm~11.0cm

HDA-3 (No.530)

仕様

Specification

| | |
|------------|--------------------|
| 電源 | AC100V±10% 50/60Hz |
| 消費電力 | 約300w |
| ドリル回転数 | 30,000r.p.m. |
| 処理できる貝の大きさ | 4.5cm~7.0cm※ |
| 処理速度 | 最大84枚/分 |
| 重量 | 約80Kg |

※HDA-2は5.5cm~9.0cm、HDA-3は7.0cm~11.0cmとなります。

製造・販売元

HAMADE

株式会社 東和電機製作所

TOWA DENKI SEISAKUSHO.,Inc

〒040-0077 北海道函館市吉川町6-29

TEL(0138)41-4410 FAX(0138)41-2867

<http://www.towa-denki.co.jp>

※改良のため、お断りなく仕様変更する場合がありますので、ご了承ください。

代理店