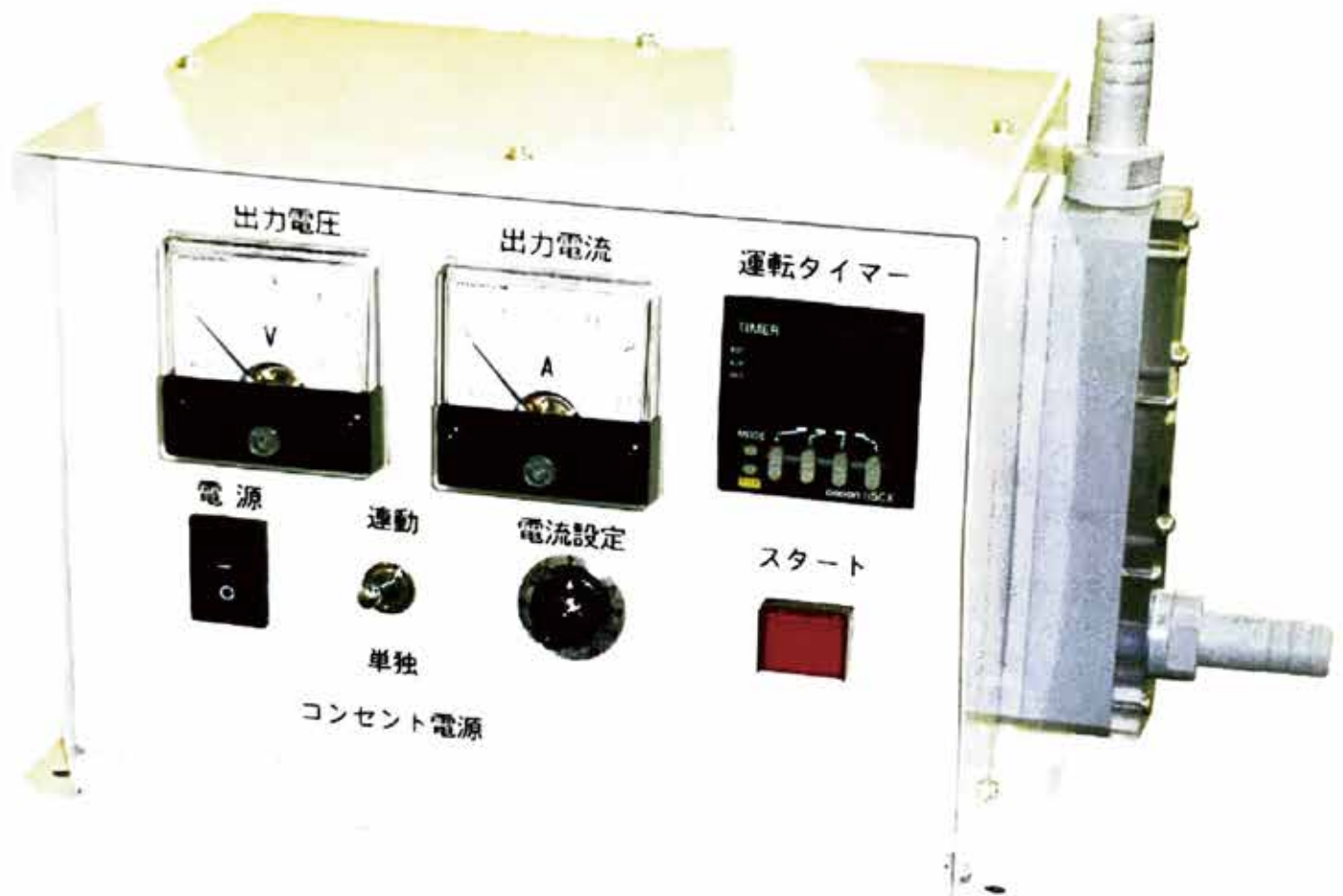


 **HAMADE**

電解殺菌装置

HSE-mini

新機能追加!



小型軽量

従来品 (HSE-200) よりさらに小型軽量化
サイズは1/2以下、重量はわずか5.0kgに

簡単操作

手軽な操作で安定した濃度の電解水を得られます
(標準濃度0.5mg/L時に600L/Hを処理)

ローコスト

電気代は最大出力時で 約1円/h 未満

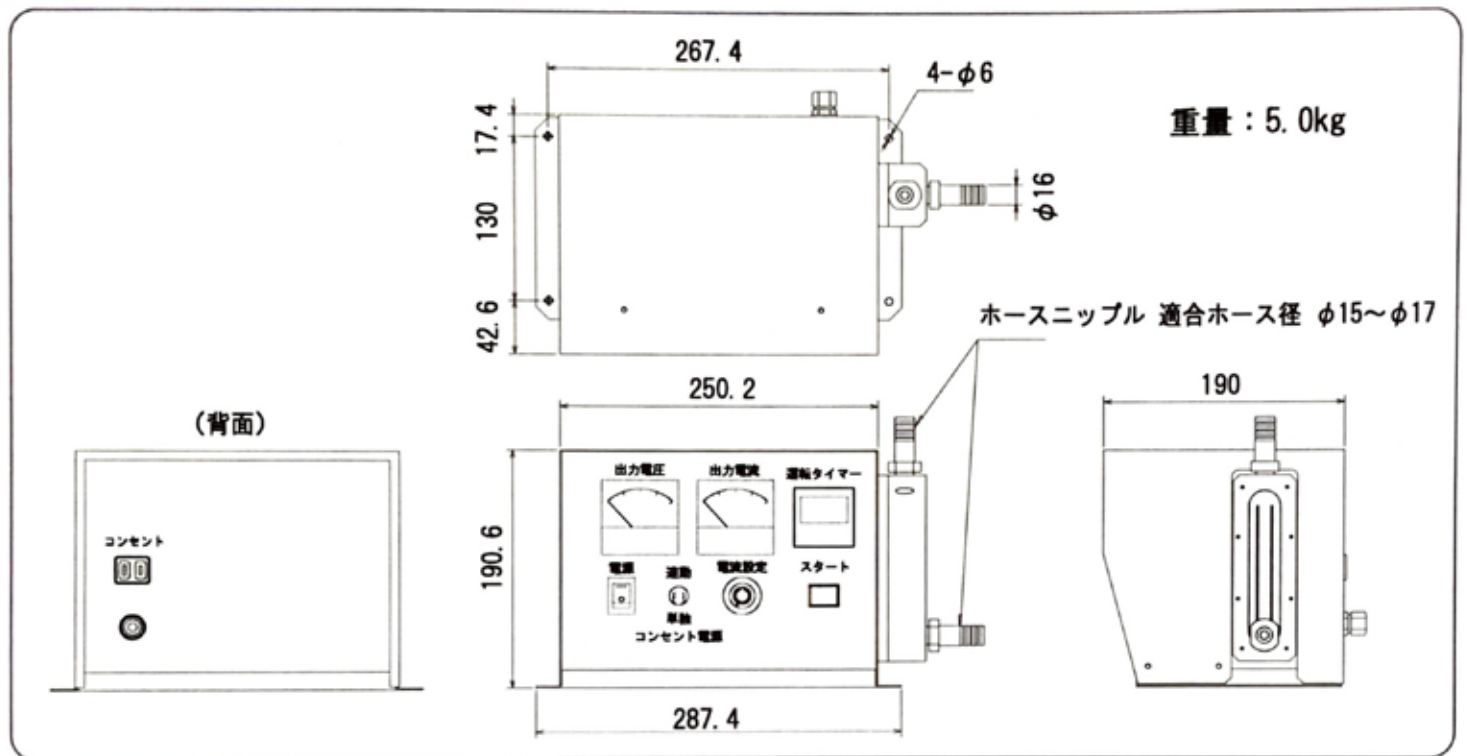
幅広い用途に...

- ウニ・カキ等の一次洗浄用水に
- 魚介類の飼育用水及び排水の除菌に

装置仕様

電源	単相 AC100V±10%
消費電力	最大 33VA
有効塩素発生能力	流量：5L/分 設定電流：2A 有効塩素濃度：1mg/L
各種機能	タイマー運転機能：1秒～99分59秒 自動電極切替機能：運転毎に切替（スケール付着防止）

外径寸法図



HSE-mini による発生塩素量と殺菌効果

流量 (L/m)	塩素濃度 (mg/L)	処理時間 (min)	生菌数 (CFU/mL)	殺菌率 (%)
5	0	0	5.2×10^2	-
	0.27	1	1.6×10^1	96.8
	0.53	1	1.1×10^0	99.8
	0.73	1	1.1×10^0	99.8
	0.97	1	9.0×10^{-1}	99.8

北海道大学大学院水産科学研究科の生菌数測定結果より(2002年11月)

株式会社 東和電機製作所

本社・工場 〒040-0077 函館市吉川町6-29

TEL:(0138)41-4410 FAX:(0138)41-2867

八戸営業所 〒031-0811 青森県八戸市新湊3-8-14

TEL:(0178)34-6134 FAX:(0178)34-6106

大畑出張所 〒039-4410 青森県むつ市大畑町湊村187

TEL:(0175)34-4400 FAX:(0175)34-4400

小木事務所 〒927-0553 石川県鳳珠郡能登町字小木18字70-2

TEL:(0768)74-1138 FAX:(0768)74-1138

掲載内容は改良のため、予告無く変更する場合があります。(2014.12)