

沿岸漁業の強力な助っ人

一本釣り機

Pole-and-line equipment

ミニホーラー

N-25C(H)

軽量で小型船に最適。

電源がDC24Vなので通常バッテリーで使用可能。
巻き上げスピードも自由自在で、
さらにフットスイッチで縄漁業を省力化。



「函館から世界へ」～海にやさしい仕事作り～

株式会社 東和電機製作所

TOWA DENKI SEISAKUSHO, Inc.



手軽な操作で大漁を約束!

沿岸漁業の立縄、延縄、
雑縄法用として開発されたもので、
従来のホーラーの欠点をなくし、機械操作が簡単かつ小型軽量。
さらに強力なパワーで、縄漁業の省力化を
可能にした画期的なミニホーラー。



速度調整付
押釦スイッチ

フットスイッチ

専用バッテリー不要、 小型軽量で 小型船に最適!

本体質量37kg、電源がDC24Vであるため専用の電源は不要。
バッテリーで使用できますので、扱いやすく省スペースで小型船に最適です。

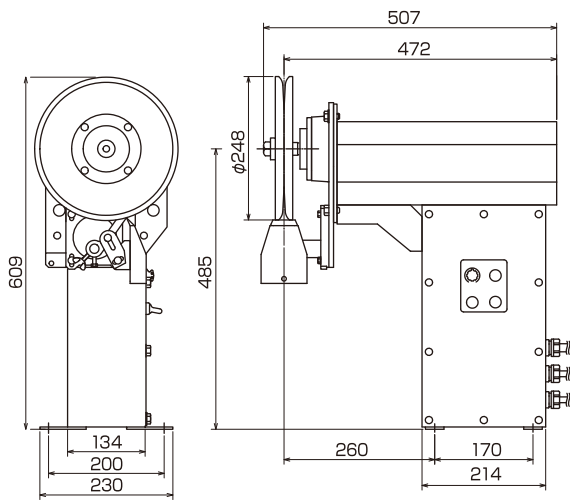
簡単操作で 多彩な運転が可能!

揚げスピードを0~180rpmまで、つまみひとつで自由に変速できます。また、回転中でも自由にスリップ調節が可能。立縄では特に重宝する機構です。フットスイッチも付いているので、作業中に手で機械を操作することもなく能率が向上します。

空巻はさらに ハイスピード! 撤収作業が迅速化!

空巻の場合は、通常の巻き上げよりもさらにスピードアップ。
撤収作業が圧倒的に早くなるので、日頃の煩わしさから解放されます。

外形寸法図



※右仕様もございます。(上記は左仕様)

仕様

電源	DC24V
回転数	0~180rpm (0~230rpm)
消費電力	250W
定格トルク	13.3N・m (20kg/ライナー径φ136)
質量	37kg
空巻機能	なし(あり)

※()はH仕様

特殊形状の 割り込み式ドラムで 縄を傷めません

(実用新案出願中)

特殊な形状をした割り込み式ドラムを使用しているため、縄に無理なヨリが掛かりません。
また、押さえローラーがないので、エサがつぶれて腐ったりすることもなく、縄さやめが大変楽です。

付属品

三方 ガイドローラー

ラインキャッチがよりスムーズになります。

専用カバー

ラインの巻き込み防止に役立ちます。

製造・販売元

HAMADE

株式会社 東和電機製作所

TOWA DENKI SEISAKUSHO, Inc. <http://www.towa-denki.co.jp>

函館本社

〒040-0077 北海道函館市吉川町6-29
TEL.0138-41-4410 FAX.0138-41-2867

大畑出張所

〒039-4401 青森県むつ市大畑町湊村187
TEL.0175-34-4400 FAX.0175-34-4400

八戸営業所

〒031-0811 青森県八戸市新湊3-8-14
TEL.0178-34-6134 FAX.0178-34-6106

小木事務所

〒927-0553 石川県鳳珠郡能登町小木18-70-2
TEL.0768-74-1138 FAX.0768-74-1138

長万部営業所

〒049-3511 北海道山越郡長万部字大浜6-14
TEL.01377-2-5886 FAX.01377-2-3282

代理店