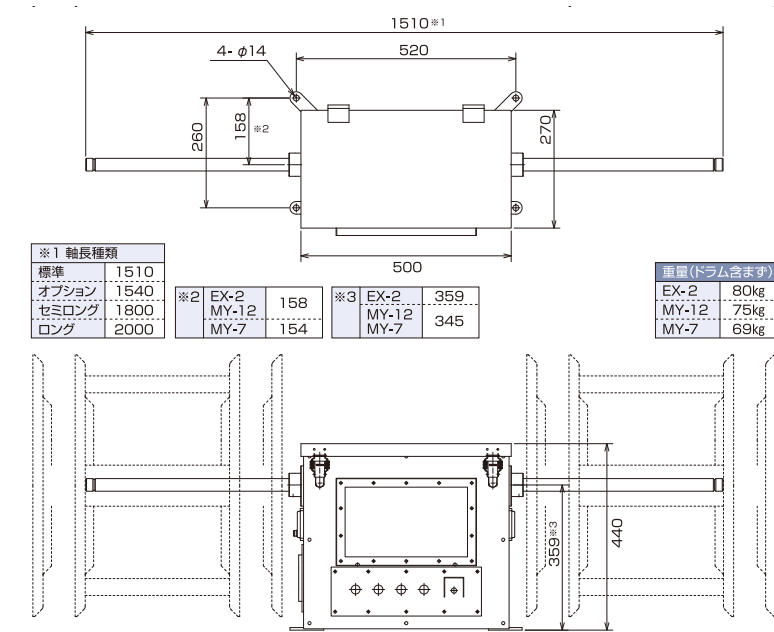


性能比較				
区分	機能	バージョン		
		EX-2	MY-12	
		MY-12	MY-7	
イカ釣り機本体	電源	3相 AC220V、60Hz		
	水深	1.0~999.9m		
	巻上力(※丸ドラム使用時)	設定範囲/5~80[最大70kg]	設定範囲/0~43[最大70kg]	
	ドラム回転数	5~170rpm(巻上時/5~160rpm)		
	モーター	600W(4P)	400W(4P)	
	ドラム駆動方式	ギア方式	チェーン方式	
	ドラムシャフト径(標準)	φ30	φ28	
	パウダーブレーキ	○	○	×
	外部押釦拡張機能	○(0m合わせ、錘上合わせ、歯止/錘上)		
	ワイヤー巻き込み検出	○	×	×
非常停止スイッチ	ダブルストッパー		シングルストッパー	
集中制御盤	集中制御盤	液晶方式		7セグ表示ディスプレイ
	電源	3相 AC220V、60Hz		
	操業モード	単独、順次、千鳥、同期、複合、オリジナル		単独、同時、順次1・2、同期順次1・2、千鳥順次
	ブロック分け	最大8ブロック分けの設定が可能(A、B、C、D、E、F、G、H)		左舷、右舷
	水深オフセット機能	○	○	×
操業モード	回路数	16、32回路		16回路
	操業モード(標準機能)	単独・順次・千鳥・同期・同時		
	操業モード(追加機能)	オリジナル(L型)		
	順次補正	○	○	×
	操業モード一覽選択機能	○	○	×
巻下げ巻上げ	巻下領域	4領域(針下、巻下、錘下1、錘下2)		2領域(針下、巻下)
	巻上領域	3領域(針上1、針上2、巻上)		2領域(針上、巻上)
	ちよい下げ	×	×	○(専用キー)
	ちよい上げ	○(遠隔の個別上げキー操作)		○(専用キー)
	垂下特性(巻上力調整)の設定方法	5パターンから選択		×
項目データ	海況番号登録数	30種類		×
	海況番号コピー機能	○(コピー先の複数選択)		×
	海況番号マーク色の変更	○	○	×
	電卓ポップアップの個設定項目ヘルプ機能	○	○	×
	グループ(項目設定、運転操作)	2グループ(左舷、右舷)		
シャクリ	シャクリ領域	3領域(シャクリ深さ1~3)		2領域(シャクリ深さ1~2)
	シャクリ方式	8等分シャクリ、強弱シャクリ、誘導シャクリ(各シャクリ3種類)複合可能		8等分シャクリ、強弱シャクリ切替のみ複合不可
	シャクリ簡単設定	○	×	×
	組み合わせシャクリ	シャクリ深さ1~3独立		シャクリ深さ1~2共通
	シャクリ周期設定	○	○	×
	ブレーキシャクリ	○	○	×
	魚探連動	魚探連動機能	○(制御盤に内蔵)	
揺動補正	揺動補正機能	○(制御盤に内蔵)		オプション※2
負荷感知	負荷警報	○	○	×
	感知シャクリ	○	○	×
	ドラム	ドラム外周設定	○	○
遠隔ユニット	ドラム原点設定機能	○	○	×
	標準遠隔ユニット	標準装備[1台](最大2台まで追加可能)		標準装備[1台]
	上下止遠隔ユニット	標準装備[1台](最大2台まで追加可能)		標準装備[1台](最大1台追加可能)※3
	上下止遠隔ユニット表示方式の選択	横型・縦型 8、16、32台表示選択可能		×(横型のみ)
	錘上合わせ、単独解除機能	○	○	×
警報盤	ワンタッチ各機歯止機能	○	○	×
	警報盤回路数	2回路、4回路		
	釣機前面パネルからの警報停止	○	○	×

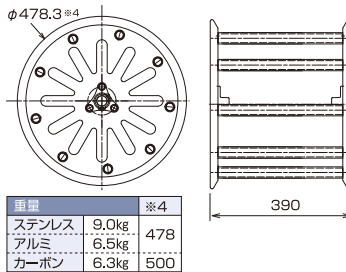
※1.魚探連動ユニットが必要 ※2.揺動遠隔ユニットが必要 ※3.32回路使用のみ

外形寸法図

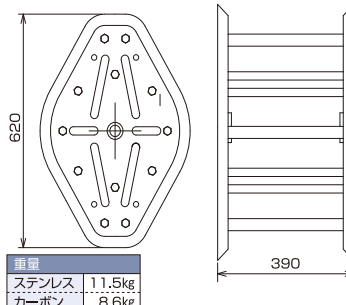
イカ釣り機本体



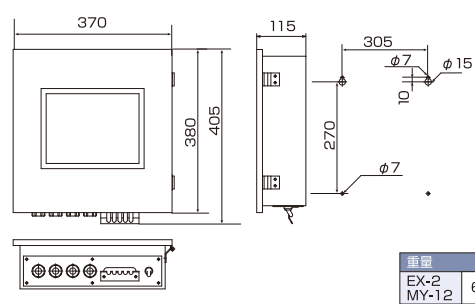
丸型ドラム



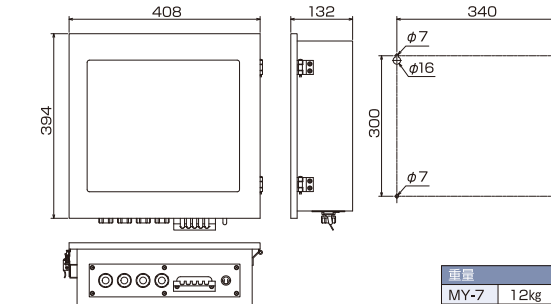
ひし角ドラム



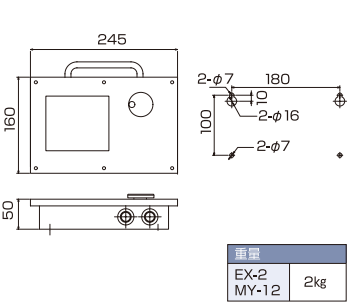
集中制御盤 [EX-2、MY-12]



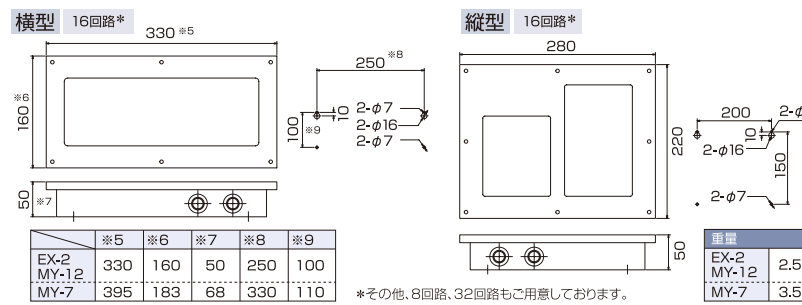
集中制御盤 [MY-7]



標準遠隔操作ユニット [EX-2、MY-12]



上下止標準遠隔操作ユニット [EX-2、MY-12] ※MY-7はオプション



製造・販売元

HAMADE
株式会社 東和電機製作所
TOWA DENKI SEISAKUSHO, Inc <http://www.towa-denki.co.jp>

函館本社 〒040-0077 北海道函館市吉川町6-29
TEL.0138-41-4410 FAX.0138-41-2867

大畑出張所 〒039-4401 青森県むつ市大畑町湊村187
TEL.0175-34-4400 FAX.0175-34-4400

八戸営業所 〒031-0811 青森県八戸市新湊3-8-14
TEL.0178-34-6134 FAX.0178-34-6106

小木営業所 〒927-0553 石川県鳳珠郡能登町小木18-70-2
TEL.0768-74-1138 FAX.0768-74-1138

代理店

※改良のため、お断りなく仕様変更する場合がありますので、ご了承ください。

HAMADEの技術の結晶

自動
イカ釣り機

High Quality Squid Fishing Machine System

総合カタログ

長年培われたノウハウがいたるところに活かされたHAMADEのイカ釣り機は性能・操作性・耐久性の全てにおいて信頼と実績を創り上げてきました。



「函館から世界へ」～海にやさしい仕事作り～
株式会社 東和電機製作所
TOWA DENKI SEISAKUSHO, Inc

HAMADE

100

総合カタログ

