

ほたて養殖のエキスパート

全自動
ほたて耳吊機

Full automatic scallop MIMITSURI machine

TEC-3 テックスリー

「穴開け」「ロープへ取り付け」を自動で行い、
作業効率が飛躍的に向上。
さらに進化した全自動ほたて耳吊機
「TEC-3」が新登場。



「函館から世界へ」～海にやさしい仕事作り～
株式会社 東和電機製作所
TOWA DENKI SEISAKUSHO.,Inc



新方式 ほたて貝「保持機構」の

きっちり保持で結束率が向上。
ほたて貝表面にフジツボなどの付着物がついていても、
貝座周辺に空間を設けているので、穴開け・結束を
スムーズに行うことができ作業効率が格段にアップ。

さらに、貝の大きさに合わせて
耳に開ける穴の位置が自由に
調節できるので、春用(約5cm)から
秋用(約11cm)まで幅広く対応。

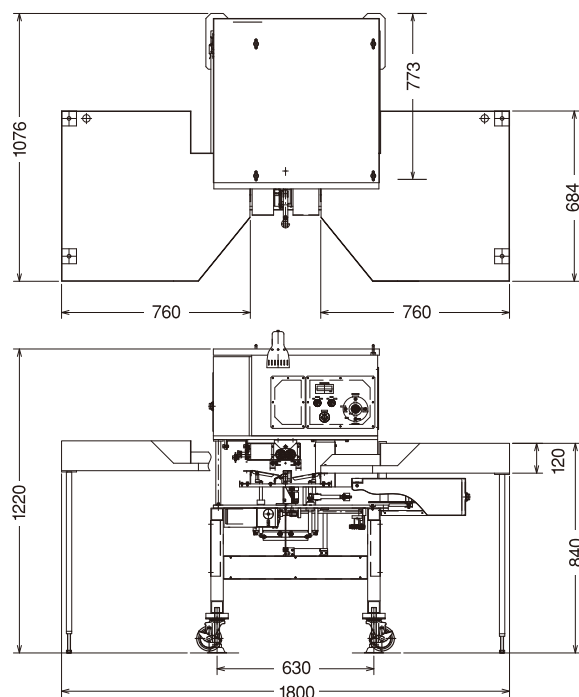


実力



外形図

Outline drawing



HAMADEオリジナル

専用アゲピン 「ループピン」の

**補充回数
激減!**

7,000本連続巻きなので
ほぼ1日の使用分が1度に
補給できて、作業能率がアップ。

**トラブル
激減!**

連続的につなげたリール状の
カートリッジ採用で
ピンつまり等のトラブルを解消。

**ゴミの量
激減!**

高度な成形技術により、ピン同士の
連結を極力簡素化することに成功。
ゴミ部分がなくなり環境にも配慮。

【新採用】ループピン

新技術により1本ずつ
切り出され結束していくので
ゴミは出ない



【従来型】ロボピン

上下の枠が
ゴミとして出てしまい
処分する必要がある



魅力

仕様

Specification

電源	AC100V±10% 50/60Hz
消費電力	約500w
ドリル回転数	30,000r.p.m.
処理できる貝の大きさ	5cm~11cm
処理速度	2秒/1サイクル
重量	約220Kg

製造・販売元

代理店

HAMADE 株式会社 東和電機製作所

TOWA DENKI SEISAKUSHO.,Inc

〒040-0077 北海道函館市吉川町6-29
TEL(0138)41-4410 FAX(0138)41-2867
<http://www.towa-denki.co.jp>

※改良のため、お断りなく仕様変更する場合がありますので、ご了承ください。