

はまで式自動イカ釣り  
ロボットは2006年の  
「今年のロボット大賞」  
優秀賞を受賞しました。



イカ釣り機の常識を覆す「革命」。

# 新型自動 イカ釣り機

High Quality Squid Fishing Machine System

## GT-1

ジーティーワン

### 特許取得済

ふたつのモーターを搭載したイカ釣り機の決定版。  
あらゆる設定で卓越した手釣りの動きを再現。



スマート・スピードサーボ制御

### 新開発

出力ロス減少、速度制御性能と負荷検知性能向上、  
さらにモーター個体差・機械的誤差の吸収で、  
操業効率が大幅に向上。

「函館から世界へ」～海にやさしい仕事作り～

株式会社 東和電機製作所

TOWA DENKI SEISAKUSHO, Inc.



# HAMADEの最新技術 新モーター制御 「スマート・スピードサーボ」を

# 搭載

※カーボンひし形ドラムはオプション



## NEW ブレーキ機構

スリップモーターの採用でさらにメリハリのあるシャクリが可能になりました。

## NEW オールギア駆動

オールギア駆動により、静かでスムーズな動きとなり、レスポンスが格段に向上しました。

## NEW ボール型中間軸受け

軸受けの芯ズレを吸収する方式(特許申請中)の採用で、スムーズな繰り動作となり、軸受自体の偏摩耗を解消。

## NEW 自動給油装置

機械の稼働時間ごとに自動的に給油する機構を標準装備する事で、オイル切れによる機械負荷の増大を防ぐことで操業効率の向上が計れます。

## NEW エラー表示LEDランプ

釣り機それぞれに警告灯を設置する事で、トラブル発生機をいち早く知らせます。

## NEW 下げアシスト機能

巻上げからの反転動作がスムーズになり、順次の狂いを最小限に抑えます。

## 好評の液晶式制御盤を採用



仕様	Specification
電源	AC220V 3Φ 60Hz
水深	1.0~999.9m
巻上力	設定範囲/5~80(最大70kg)
ドラム回転数	5~160rpm
使用モーター	イカロボ専用ギヤードモーター(600W)

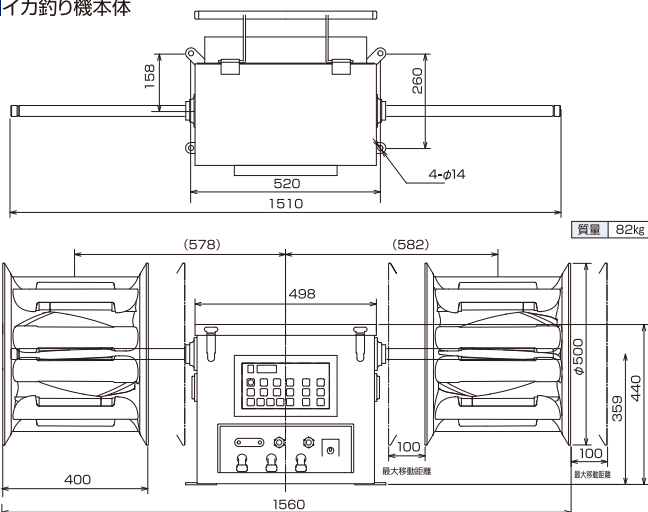
当社が独自に開発した「スマート・スピードサーボ(S-SS)」の採用で、出力ロスが大幅に減少し、速度制御性能と負荷検知性能がさらに向上しました。モーターの個体差や機械的誤差を吸収することで操業効率の大幅な向上を実現しています。



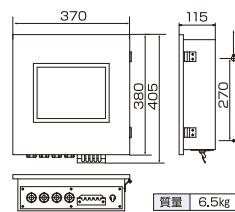
## 外形図

## Outline drawing

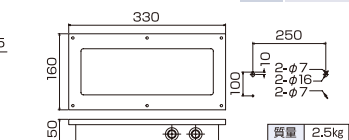
### ■イカロボ機本体



### ■集中制御盤

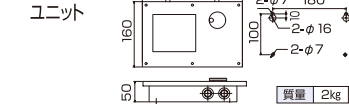


### ■上下止標準遠隔操作ユニット 横型 16回路\*



\*その他、8回路、32回路もご用意しております。

### ■標準遠隔操作ユニット



製造・販売元

**HAMADE**

株式会社 東和電機製作所

TOWA DENKI SEISAKUSHO, Inc. <http://www.towa-denki.co.jp>

### 函館本社

〒040-0077 北海道函館市吉川町6-29  
TEL.0138-41-4410 FAX.0138-41-2867

### 大畑出張所

〒039-4401 青森県むつ市大畑町湊村187  
TEL.0175-34-4400 FAX.0175-34-4400

### 八戸営業所

〒031-0811 青森県八戸市新湊3-8-14  
TEL.0178-34-6134 FAX.0178-34-6106

### 小木事務所

〒927-0553 石川県鳳珠郡能登町小木18-70-2  
TEL.0768-74-1138 FAX.0768-74-1138

### 長万部営業所

〒049-3511 北海道山越郡長万部字大浜6-14  
TEL.01377-2-5886 FAX.01377-2-3282

代理店

※改良のため、お断りなく仕様や色を変更する場合がありますので、ご了承ください。