

はまで式自動イカ釣りロボットは2006年の「今年のロボット大賞」優秀賞を受賞しました。

液晶式の制御盤で、さらに見やすくさらに多彩に!

新型自動イカ釣り機

High Quality Squid Fishing Machine System

MY-8

エムワイ 8

特許取得済

好評の液晶式制御盤を採用し多彩な機能を搭載した新モデル。



液晶式の制御盤でさらに見やすくさらに多彩に!



ボディカラー/赤色

「函館から世界へ」～海にやさしい仕事作り～

株式会社 東和電機製作所

TOWA DENKI SEISAKUSHO, Inc.



操作性を追求した シンプルタイプ!

好評の液晶式制御盤を採用

イカ釣り機64台までコントロールが可能となり、さらに自己診断機能で簡単にシステムを診断することができます。



新モデルの充実したシャクリパターンを思いのままに。

シャクリのパターンは多彩、お好みのシャクリ状況に合わせたシャクリの設定は自由自在。



魚探連動機能

好評の魚探連動機能が親マイコンに内蔵されています。

HELP画像

操作がわからない時にはワンタッチで説明画像が表示されます。

製造・販売元

HAMADE

株式会社東和電機製作所

TOWA DENKI SEISAKUSHO, Inc. <http://www.towa-denki.co.jp>

函館本社 〒040-0077 北海道函館市吉川町6-29
TEL.0138-41-4410 FAX.0138-41-2867

大畑出張所 〒039-4401 青森県むつ市大畑町湊村187
TEL.0175-34-4400 FAX.0175-34-4400

八戸営業所 〒031-0811 青森県八戸市新湊3-8-14
TEL.0178-34-6134 FAX.0178-34-6106

小木事務所 〒927-0553 石川県鳳珠郡能登町小木18-70-2
TEL.0768-74-1138 FAX.0768-74-1138

長万部営業所 〒049-3511 北海道山越郡長万部字大浜6-14
TEL.01377-2-5886 FAX.01377-2-3282

新アイコンパネル表示

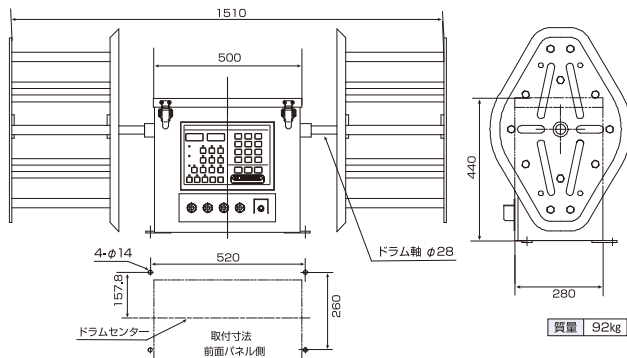
操作パネルをアイコンで表示。直感的な操作が可能になり作業効率が格段にアップ。



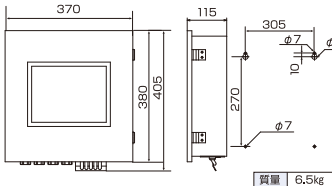
外形図

Outline drawing

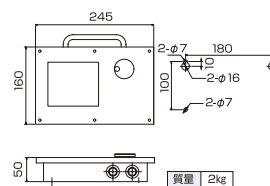
■イカ釣り機



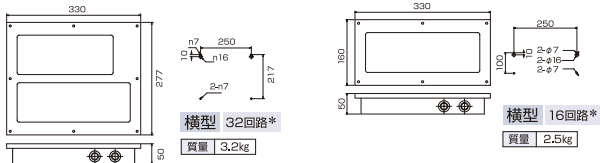
■集中制御盤



■標準遠隔操作ユニット



■上下止標準遠隔操作ユニット



*その他、8回路もご用意しております。

仕様	Specification
電源	AC220V 3Ø 50/60Hz
水深	1.0~999.9m
巻上力	設定範囲/5~80(最大90kg)
ドラム回転数	5~170 rpm (巻上時/5~160 rpm)
使用モーター	イカロボ専用ギヤードモーター

代理店

※改良のため、お断りなく仕様や色を変更する場合がありますので、ご了承ください。